

## Mosogatás Közepes szárító zóna ajtó nélkül, ESR és EDR mosogatógéphez

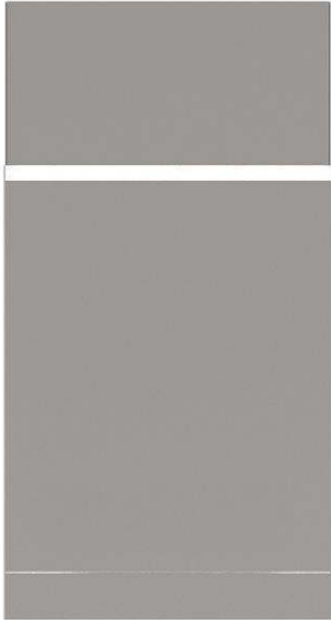
TERMÉK # \_\_\_\_\_

MODELL # \_\_\_\_\_

NÉV # \_\_\_\_\_

SIS # \_\_\_\_\_

AIA # \_\_\_\_\_



534059 (NMHSDRE56)

Közepes szárító zóna ajtó nélkül (HAB), ESR és EDR mosogatógéphez, 50 és 60 Hz

### Rövid leírás

#### Termék szám

Single rinse rack type mosogatógéphez illeszthető közepes szárító zóna (forró levegő befűjő). 400V, 3 fázis, 50 és 60 Hz. A kívülről beszívott levegő csökkenti a belső páratartalmat, ezáltal növeli a szárítási hatékonyságot magas energiafogyasztás nélkül. AISI 304 rozsdamentes acél konstrukció. Bármely működési irányú mosogatógéphez használható.

### Fő jellemzők

- Elektronikus vezérlés a tökéletes szárítási eredmény eléréshez.
- A szárítózóna minden vízcseppet eltávolít az eszközökről a nagy teljesítményű ventilátornak köszönhetően, amely száraz levegőt szív be kívülről, összekeveri a belső levegővel, így az eszközök hőmérséklete megfelelő lesz, kézzel megfoghatóvá válnak.
- IP25 vízvédelem a vízsugár, a tömör tárgyak és a kisebb állatok ellen (nagyobb, mint 6 mm).
- A működési irány lehet balról jobbra és jobbról balra is, ez a helyszínen megfordítható.
- A szárító zónát a mosogatógép és a kezelő rendszer közé kell telepíteni.
- Az összes fő alkatrész nagy teherbírású, korrózió álló 304 rozsdamentes acélból készült: belső kamra, külső, front és oldalsó panelek, kósártovábbító rendszer.

### Konstrukció

- Préselt kamra, teljesen lekerekített sarkokkal, belső csövek nélkül. Nincs ételcsapda.

### Fenntarthatóság



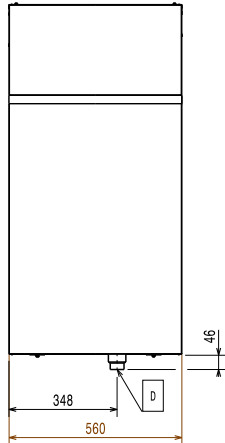
- A moduláris koncepciónak köszönhetően a szárító zóna egyszerűen, módosítás nélkül csatlakoztatható a single rinse rack type mosogatógéphez.

### Opcionális tartozékok

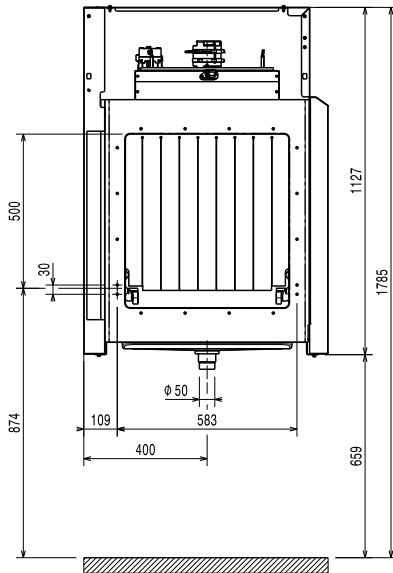
- Sima alsó polc leürítő nyílással forró levegős szárítóhoz, 560 mm PNC 863228
- Rácsos alsó polc forró levegős szárítóhoz, 555 mm PNC 863229
- 1 pár láb forró levegős szárítóval rendelkező rack type mosogatógéphez közvetlenül csatlakoztatott hosszú konveorhoz PNC 865477

Jóváhagyás \_\_\_\_\_

Előlnézet

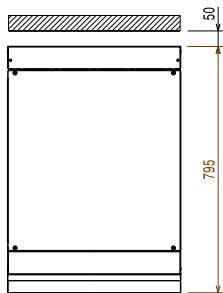


Oldalnézet



- D = Leürítés
- EI = Elektromos csatlakozás
- EO = Elektromos kimenet
- EQ = Ekvipotenciális csavar
- ES = Elektromos jel BE/KI
- U = USB port

Felülnézet



## Elektromos

Tápfeszültség:

380-415 V/3N ph/50/60 Hz

534059 (NMHSDRE56)

Alapértelmezett teljesítmény:

4.4 kW

Szárító fűtőelemei:

4.13 kW

Szárító ventilátor teljesítménye:

0.23 kW

## Technikai információ:

Száraz levegő áramlás: 540 m<sup>3</sup>/h

Szárító levegő hőmérséklete: 70 °C

Külső méretek, szélesség: 560 mm

Külső méretek, mélység: 795 mm

Külső méretek, magasság: 1130 mm

Betöltő nyílás mérete (szélesség): 530 mm

Betöltő nyílás mérete (magasság): 490 mm

Szállítási magasság: 1310 mm

Szállítási szélesség: 920 mm

Szállítási mélység: 610 mm

Szállítási térfogat: 0.74 m<sup>3</sup>

A zajszint az IEC60335-2-58 annex AA-nak megfelelően lett mérve.

## Fenntarthatóság

Zajszint <62 dBA